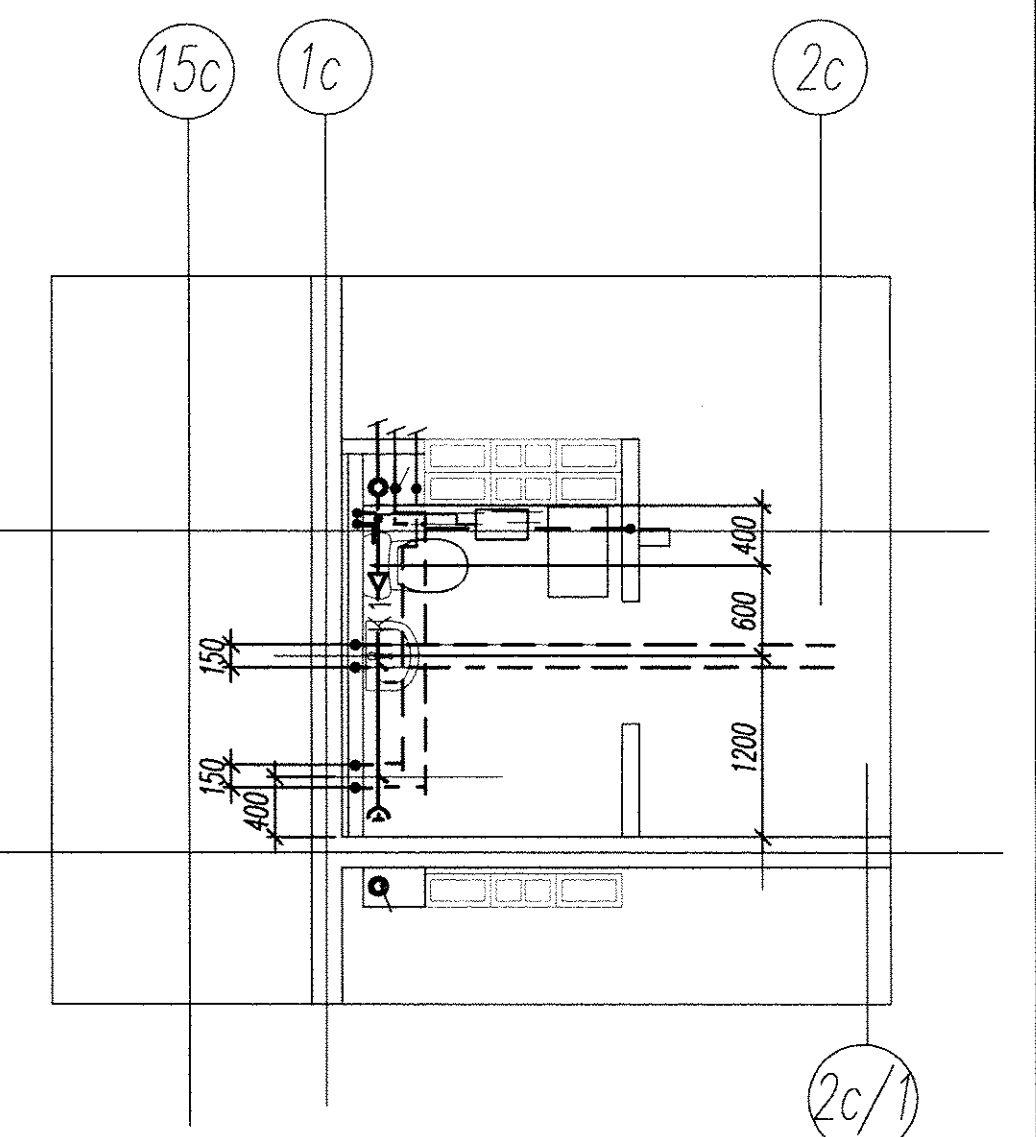
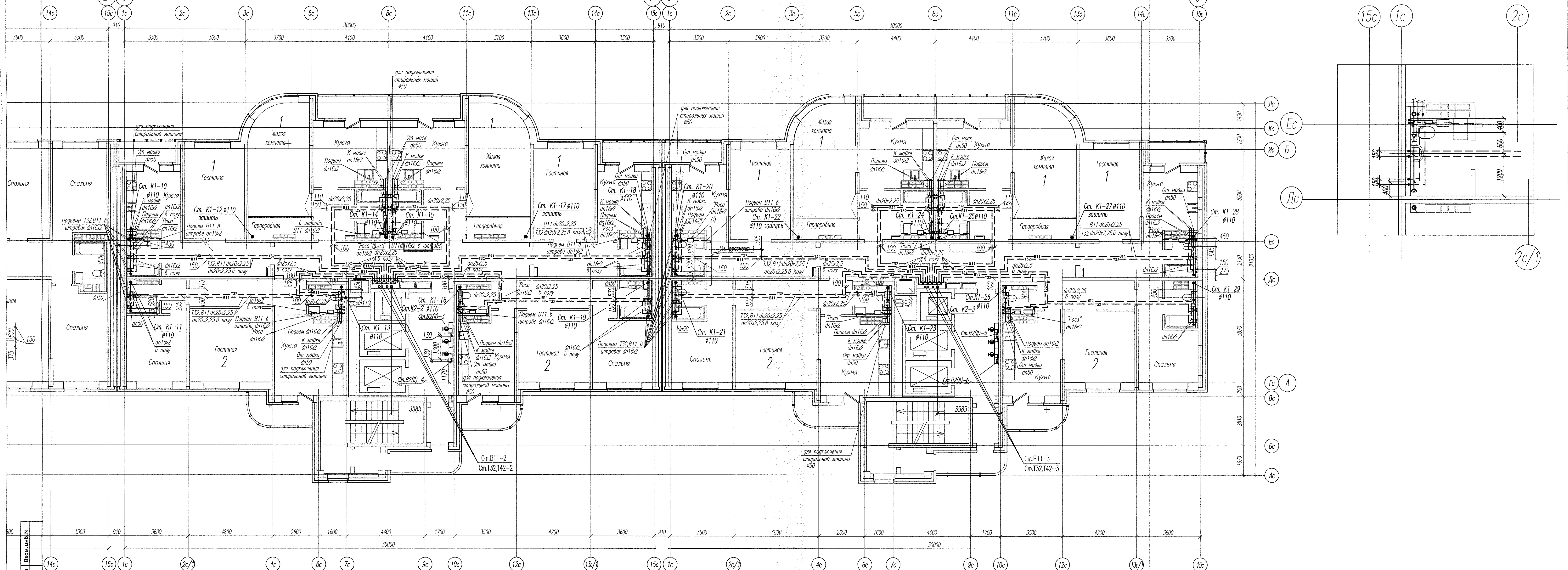


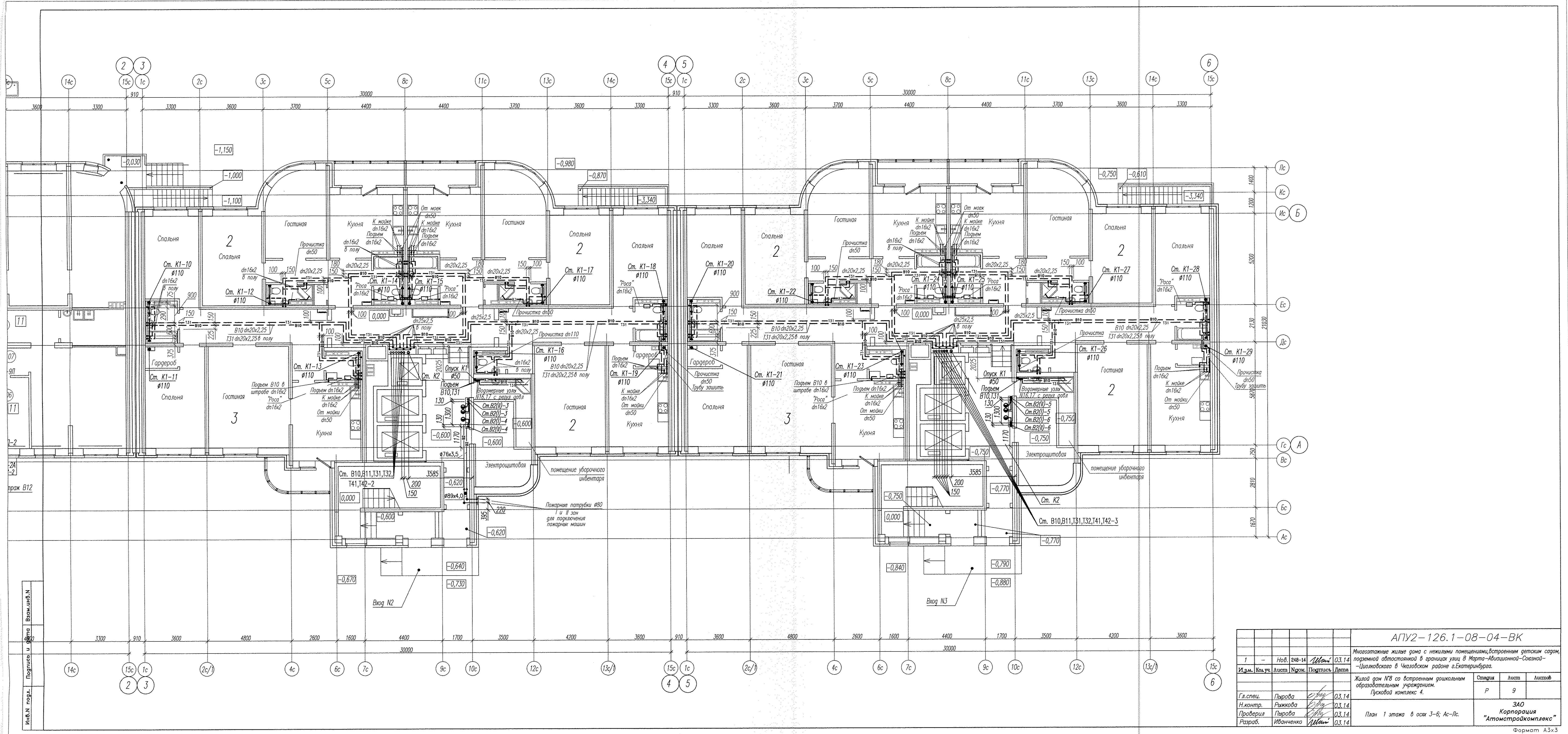
Инв.№ поэтажа
Получить и сдать в архив

АПУ2-126.1-08-04-ВК			
1	Нов.	248-14	МММ 03.14
Многоэтажные жилые дома с нежилыми помещениями, встроенным детским садом, подземной автостоянкой в границах улиц в Мурта-Авиационной-Союзной-Циолковского в Чкаловском районе г.Екатеринбурга.			
И.д.м.	Код.уч.	Лист	№жоз. Дата
Гл. спец.	Пырова		03.14
Н.контр.	Ряжкова		03.14
Проверил	Пырова		03.14
Разработ.	Иванченко		03.14
Жилой дом №8 со встроенным дошкольным образовательным учреждением. Пусковой комплекс 4.			Страницы Р 10
План 2-15 эт. в осях 3-6; Ас-Лс.			Листов
ЗАО Корпорация "Атомстройкомплекс"			
Формат А3х3			



Инв.№ подл.	Погреш и дата	Взаминв.№	14с	15с	1с	2с/1	4с	6с	7с	9с	10с	12с	13с/1	15с	1с	2с/1	4с	6с	7с	9с	10с	12с	13с/1	15с	6
			2	3	2с/1	4с	6с	7с	9с	10с	12с	13с/1	15с	1с	2с/1	4с	6с	7с	9с	10с	12с	13с/1	15с	6	

АПУ2-126.1-08-04-ВК									
1	-	Нов.	248-14	Шами	03.14	Многоэтажные жилые дома с нежилыми помещениями, внутренним детским садом, подземной автостоянкой в границах улиц в Марта-Австрийской-Союзной-Цюлковского в Чкаловском районе г.Екатеринбурга.	Стадия	Лист	Листов
И.ф.м.	Ком.уч.	Лист	Проек	Подпись	Дата				
Гл. спец.	Пырова				03.14	Жилой дом №8 со встроенным дошкольным образовательным учреждением. Пусковой комплекс 4.	Р	12	3АО Корпорация "Атомстройкомплекс"
Н.контр.	Рыжова				03.14				
Проверил	Пырова				03.14				
Разработ.	Иванченко				03.14				
План 17-25 эт. в осях 3-6; Ас-Лс.									



АПУ2-126.1-08-04-ВК				
1	Нов.	248-14	Маш	03.14
И.д.м.	Кол.уч.	Авт.	Прогр.	Подпись
Многоэтажные жилые дома с нежилыми помещениями, встроенным детским садом, подземной автостоянкой в границах улиц в Марта-Авиационной-Союзной-Циолковского в Чкаловском районе г.Екатеринбурга.				
Жилой дом №8 со встроенным дошкольным образовательным учреждением. Пусковой комплекс 4.				
Гл.спец.	Пырова	03.14	Специя	Лист
Н.контр.	Рыжкова	03.14	Р	9
Проверил	Пырова	03.14	ЗАО "Атомстройкомплекс"	
Разработ.	Иванченко	03.14	План 1 этажа в осях 3-6; Ас-Лс.	